

# *Кресла LO* *на металлокаркасе*

*Для кинотеатров  
Театров  
Конференц-залов  
Аудиторий*



## О компании

Фабрика театральной мебели «Алекс» производит и поставляет широкий ассортимент:

- театральных кресел
- кинотеатральных кресел
- многоместных секций
- кресел и стульев для банкетных и конференц-залов
- мебели в президиум (столы, стулья и кресла, трибуны)
- гардеробных вешалок и мебели для гардеробных
- одежды сцены и пошив штор
- комплексного оснащения залов различного направления световым, звуковым, аудио и видео оборудованием

а так же изготавливает другую мебель под заказ для театров, кинотеатров, концертных залов, конференц-залов, учебных аудиторий, административных и лечебных учреждений, залов и зон ожиданий.

*Для производства продукции используются только высококачественные материалы, имеющие все необходимые сертификаты и отвечающие требованиям международных стандартов.*

За время своей деятельности компания заслужила доверие многих клиентов. Немаловажен и такой фактор как «стоимость» кресел, которая в 3 – 3,5 раза ниже европейских аналогов. В настоящее время объемы выпуска кресел составляют около 20 000 штук в год.

Благодаря развитой дилерской сети и постоянным заказчикам, нашей фабрикой были оборудованы залы во многих регионах России и ближнего зарубежья.

Фабрика осуществляет дополнительные услуги:

- просчет расстановки кресел и мебели в зале (чертежи)
- сборку и монтаж кресел и мебели на объекте
- помощь в составлении технической документации для госзакупок
- доставку (транспортную, Ж/Д, авиа и др.)

*Индивидуальный подход к каждому клиенту и подбор необходимой продукции. Наша фабрика также создает и абсолютно новые модели кресел в соответствии с запросами клиента и с интерьером обставляемых залов, под любой дизайн и бюджет. Гарантируем высокое качество продукции и короткие сроки изготовления.*



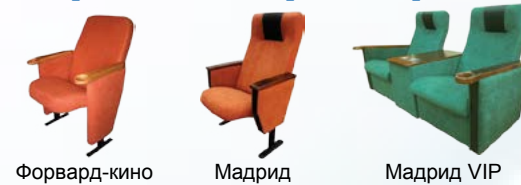
**Мы постоянно стремимся к совершенству и открыты для сотрудничества!**

## Содержание

### 1. Универсальные модели театральных кресел 5-14 стр.



### 2. Кресла для кинотеатров 15-18 стр.



### 3. Кресла для театров и филармоний 19-27 стр.



### 4. Мебель для учебных учреждений 29-30 стр.



### 5. Многоместные секции для зон ожидания 31-33 стр.



### 6. Стулья и кресла из массива бука 34 стр.



### 7. Кресла и стулья для банкетных и конференц-залов 35 стр.

### 8. Мебель в президиум 36 стр.

### 9. Гардеробные вешалки 37 стр.

### 10. Дополнительная комплектация для кресел 38 стр.

### 11. Цвета материалов 39 стр.

## Универсальные модели театральных кресел

Театральные кресла данного модельного ряда разработаны фабрикой для залов различного направления:

- актовых залов (школ, лицеев, колледжей, музыкальных школ, университетов);
- концертных залов (сельских домов культуры, культурных центров, музеев, библиотек);
- конференц-залов (административных и учебных учреждений, организаций и предприятий, банков, торговых центров).

Отличительной особенностью является прочный цельносварной металлический каркас из профильной стали.

Гарантийный срок службы – 12 месяцев. Качественные кресла прослужат долгий срок и в случае необходимости фабрика произведет ремонт и замену вышедших из строя комплектующих.

### ТЕХНИЧЕСКИЕ ХАРАКТЕРИСТИКИ:

- стальной цельносварной металлокаркас
- бесшумное откидное сидение (гравитационный механизм)
- мягкие элементы спинки и сидения
- подлокотники из массива древесины бука
- закрытые боковые стойки (опоры), мягкие зашивки
- обивка на выбор: мебельный велюр высокой износостойкости; искусственная кожа
- съемные чехлы на мебельной молнии. Замки поставляются на партию кресел.
- цвет обивки, цвет тонировки подлокотников и цвет металлокаркаса – по выбору заказчика
- крепеж поставляется в комплекте - установка на любой поверхности пола (ровная, угол уклона пола в зале, ступени и др.)

### ДОПОЛНИТЕЛЬНАЯ КОМПЛЕКТАЦИЯ:

- изготовление в многоместной секции без крепления к полу от 2-х до 5-ти посадочных мест в одной. Каркас секции цельносварной (не разборной). По запросу в полостях секции фрезеруются отверстия для крепления к полу.
- установка номерков места и ряда на подлокотниках
- пошив запасных чехлов (для замены)
- вышивка герба, логотипа, знака и др. на боковинах и спинках кресел
- установка на правом подлокотнике откидного столика пюпитра для письма (основание на выбор: фанера, пластик)



АУДИТОРИЯ



КОНФЕРЕНЦ-ЗАЛ

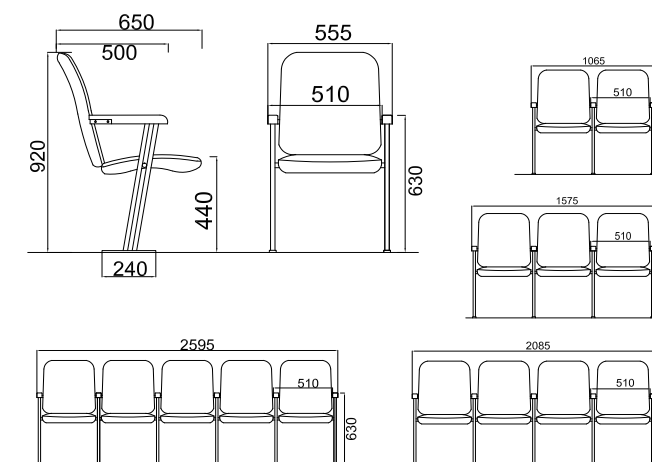


КОНЦЕРТНЫЙ ЗАЛ



АКТОВЫЙ ЗАЛ

## Театральное кресло «Студент»



### Особенности:

- мягкие элементы спинки и сидения, толщиной 50мм
- открытые боковые стойки (опоры), с декоративной вставкой
- съемные чехлы (спинка и сидение) на мебельной молнии.

### Дополнительная комплектация:

- изготовление закрытых боковин (мягких зашивок) по типу моделей кресел «Спутник» и «Спутник-люкс»

### Многоместная секция «Студент 3м»



Краевая клиническая больница №1 имени проф. С.В. Очаповского г. Краснодар, Конференц-зал Центра грудной хирургии, декабрь 2013г.

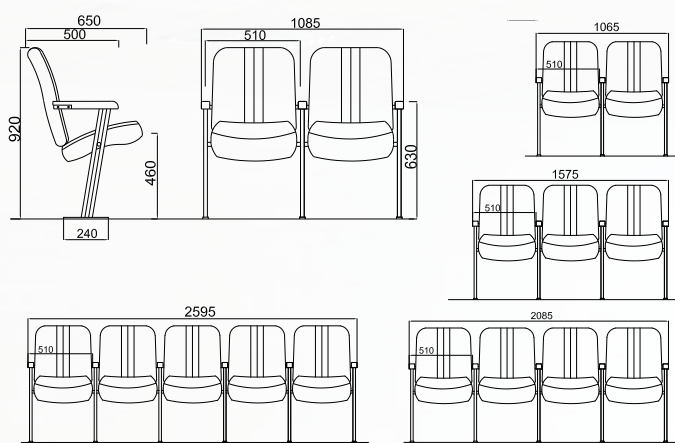


Краснодарский университет МВД России, КрУ МВД России, г. Краснодар, декабрь 2010г.



ООО «Выставочный комплекс ВолгоградЭКСПО» г. Волгоград, конференц-зал, март 2014г.

### Театральное кресло «Спутник»



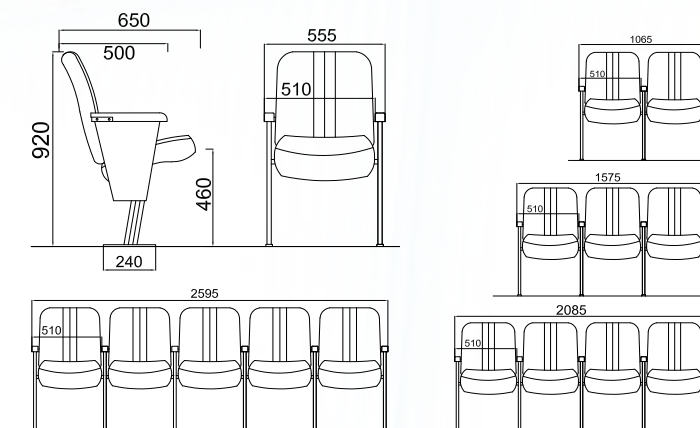
**Особенности:**

- мягкие элементы спинки и сидения, толщиной 90мм
- декоративная вставка в металлокаркасе боковины
- съемные чехлы (спинка и сидение) на мебельной молнии.

**Дополнительная комплектация:**

- изготовление закрытых боковин (мягких зашивок) по типу модели кресла «Спутник-люкс»

### Театральное кресло «Спутник-Люкс»



**Особенности:**

- мягкие элементы спинки и сидения, толщиной 90мм
- закрытые боковые стойки (опоры), мягкие зашивки
- съемные чехлы (спинка и сидение) на мебельной молнии.

**Многоместная секция «Спутник 3м»**



Дом культуры, г. Изобильный, июль 2014г.

**Многоместная секция «Спутник-люкс 3м»**



ГБОУ СПО Республики Адыгея «Адыгейский педагогический колледж им. Х.Андрухаева», апрель 2013г.



НОУ «Институт Дружбы народов Кавказа», г. Ставрополь, февраль 2015г.



МУК г. Казани «Дом культуры в поселке Залесный», сентябрь 2010 г.

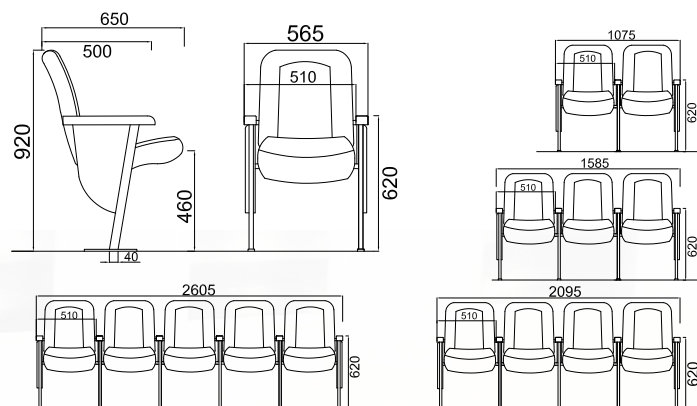


Дом Культуры г. Ипатово Ипатовского района Ставропольского края, сентябрь 2014г.



МУК "КДЦ "Железный", х.Железный Усть -Лабинского района, октябрь 2008г.

### Театральное кресло «Орион»



#### Особенности:

- мягкие элементы спинки и сидения, толщиной 80-90мм
- оригинальная расшивка спинки
- оригинальный дизайн боковины кресла
- закрытые боковые стойки (опоры), мягкие зашивки
- съемные чехлы (спинка и сидение) на мебельной молнии.

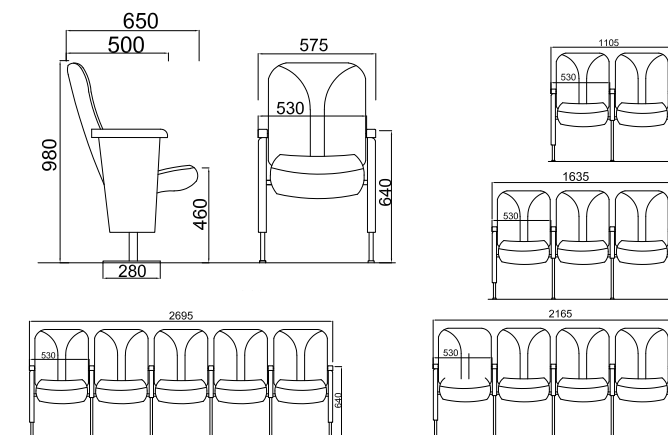


ОАО «Центр «Омега» в г. Сочи, ноябрь 2013г.

#### Многоместная секция «Орион 3м»



### Театральное кресло «Форвард»



#### Особенности:

- мягкие элементы спинки и сидения, толщиной 90-100мм
- закрытые боковые стойки (опоры), мягкие зашивки
- съемные чехлы (спинка и сидение) на мебельной молнии.

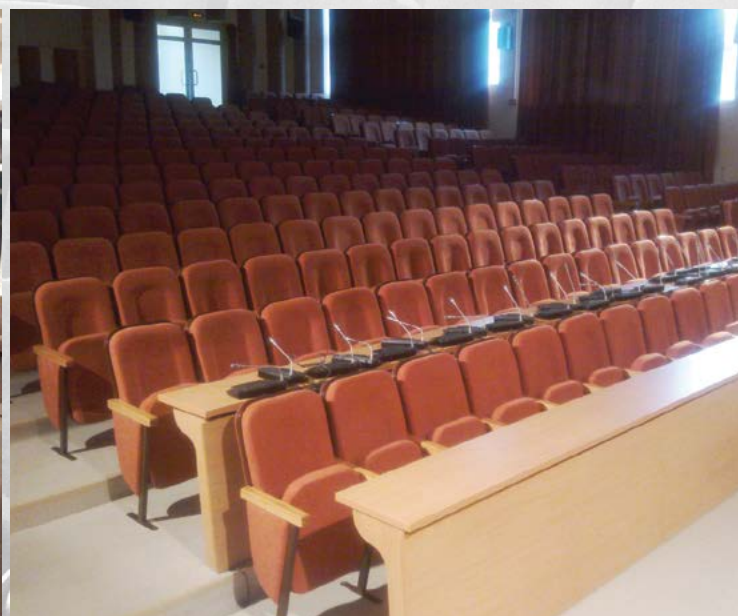
#### Многоместная секция «Форвард 3м»



ФГАОУ ВПО «Северо-Кавказский федеральный университет», г. Ставрополь, ноябрь 2013г.



ГБОУ Кропоткинский казачий кадетский корпус имени Г.Н. Трошева Краснодарского края, г. Кропоткин, июль 2014г.



Онкологическая больница, г. Санкт-Петербург, п. Песочный, 2-я очередь пускового комплекса, сентябрь 2010г.

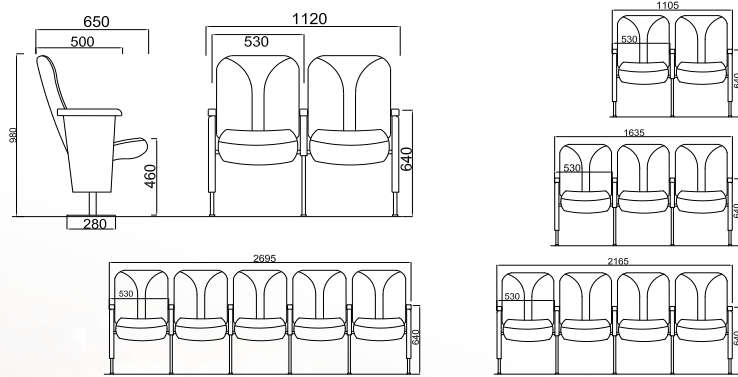


Санаторий «Салют» МВД России, г. Сочи, август 2012г.



Министерство труда и социальной защиты населения Ставропольского края г. Ставрополь, май 2010г.

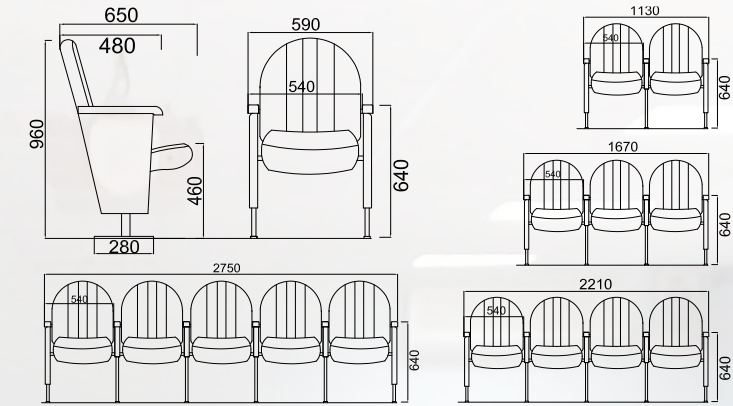
### Театральное кресло «Форвард-люкс»



**Особенности:**

- мягкие элементы спинки и сидения, толщиной 90-100мм
- улучшенная эргономика кресла
- закрытые боковые стойки (опоры), мягкие зашивки
- съемные чехлы (спинка и сидение) на мебельной молнии.

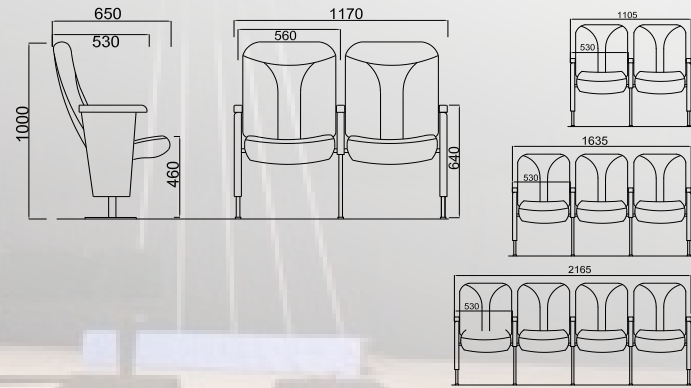
### Театральное кресло «Пилот»



**Особенности:**

- мягкие элементы спинки и сидения, толщиной 80-100мм
- спинка кресла радиусной формы
- закрытые боковые стойки (опоры), мягкие зашивки
- съемный чехол сидения на мебельной молнии.

### Театральное кресло «Комфорт»



**Особенности:**

- мягкие элементы спинки и сидения, толщиной 110-120мм
- оригинальная расшивка спинки
- закрытые боковые стойки (опоры), мягкие зашивки
- съемные чехлы (спинка и сидение) на мебельной молнии.

### Многоместная секция «Пилот 3м»



Администрация Тбилисского района,  
ст. Тбилисская, июнь 2010г.



Арбитражный суд Ростовской области, г. Ростов-на-Дону, декабрь 2011г.

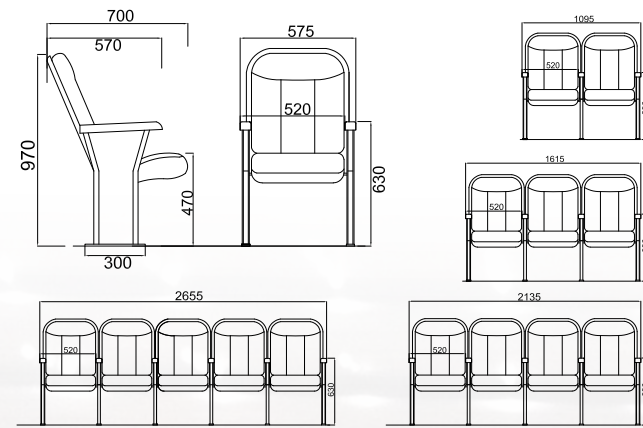


ООО «Севкавмонтаж» г. Краснодар, август 2009г.



МБУК «Тбилисский культурно-досуговый центр»,  
ст. Тбилисская, февраль 2009г.

### Театральное кресло «Лидер»



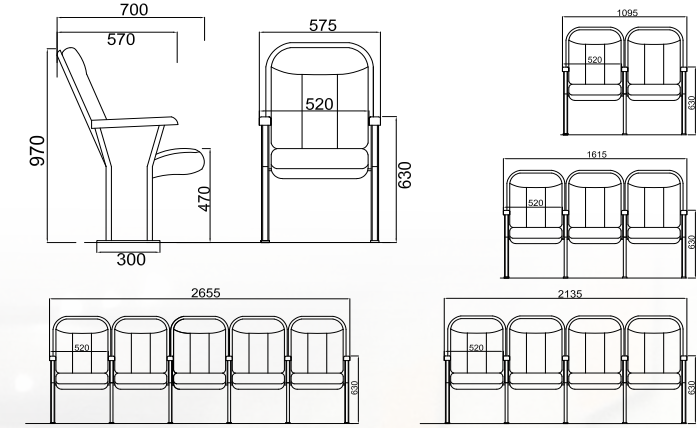
**Особенности:**

- декоративное обрамление спинки и боковин из профильной трубы
- мягкие элементы спинки и сидения, толщиной 70-100мм
- закрытые боковые стойки (опоры), мягкие зашивки
- съемный чехол и сидения на мебельной молнии.

**Дополнительная комплектация:**

- вышивка герба, логотипа, знака и др. на боковинах и спинках кресел
- установка на спинке заднего откидного столика-пюпитра, основание фанерное в тон подлокотников

### Театральное кресло «Лидер-конференц»



**Особенности:**

- декоративное обрамление спинки и боковин из профильной трубы
- мягкие элементы спинки и сидения, толщиной 70 и 100 мм
- закрытые боковые стойки (опоры), мягкие зашивки
- съемный чехол сидения на мебельной молнии.
- задний откидной столик-пюпитр, основание фанерное в тон подлокотников

**Дополнительная комплектация:**

- вышивка герба, логотипа, знака и др. на боковинах и спинках кресел

### Многоместная секция «Лидер 3м»



### Многоместная секция «Лидер-конференц 3м»



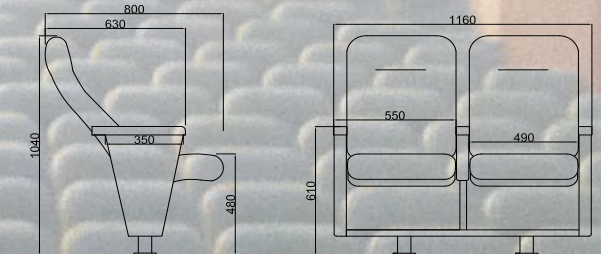
Администрация муниципального образования Тимашевский район, г. Тимашевск, июнь 2012г.



МАУ «Каневской районный Дворец культуры», ст. Каневская, декабрь 2011г.

МБУК «Городской Дворец культуры», г. Армавир, февраль 2013г.

### Театральное кресло «Классика»

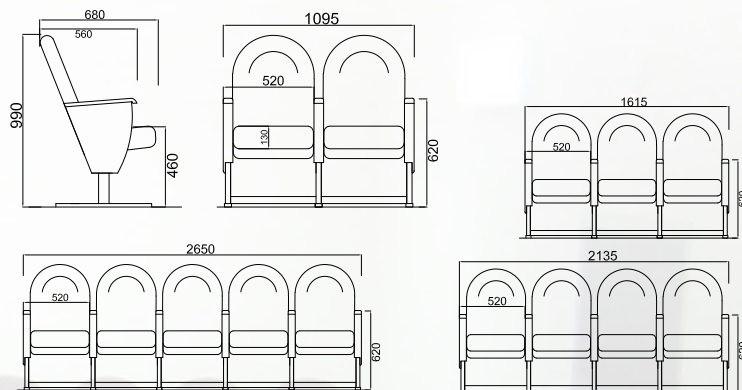


**Особенности:**

- мягкие элементы спинки и сидения, толщиной 100 и 120 мм
- оригинальная расшивка спинки
- моноопора в основании кресел

- закрытые боковые стойки (опоры), мягкие зашивки
- съемные чехлы (спинка и сидение) на мебельной молнии

## Театральное кресло «Москва»



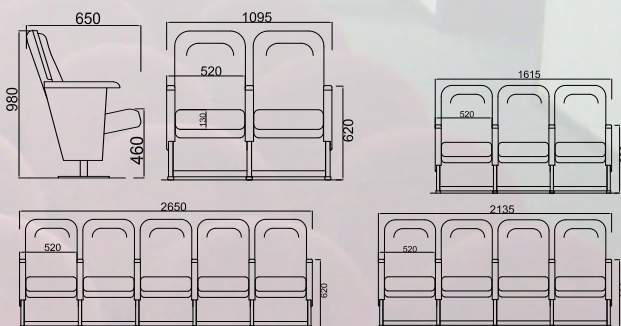
### Особенности:

- мягкие элементы спинки и сидения, толщиной 80 и 110мм
- форма спинки кресла радиусной
- оригинальный дизайн боковины
- закрытые боковые стойки (опоры), мягкие зашивки
- съемный чехол сидения на мебельной молнии.

### Дополнительная комплектация:

- заглушка спинки из ЛДСП в тон подлокотников
- спинка кресла прямоугольной формы

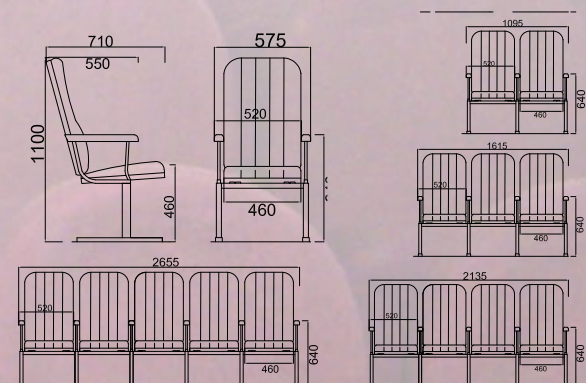
## Многоместная секция «Москва 3м»



### Форма спинки на выбор:

- радиусной формы
- прямоугольной формы со скругленными верхними углами

## Многоместная секция «Фортуна 3м»



### Особенности:

- мягкие элементы спинки и сидения, толщиной 80-110мм и 60-105мм
- спинка имеет изгибы соответствующие изгибам в лопаточной и поясничной зонах позвоночника человека
- пластиковая заглушка спинки и сидения

### Дополнительная комплектация:

- изготовление кресла с креплением к полу
- закрытые боковые стойки (опоры), мягкие зашивки
- съемный чехол сидения на мебельной молнии (без пластиковой заглушки сидения)

## Кресла для кинотеатров

Как всем известно, от правильного выбора кресел для кинотеатра во многом зависит его популярность. В настоящее время большое количество людей ежедневно ходят в кинотеатры. Кресла для кинотеатров фабрики «АЛЕКС» удобны в эксплуатации и обеспечивают необходимый комфорт для зрителя:

- сиденья и спинки кресел мягкие, изготавливаются с учетом анатомии человека
- имеют большой размер для комфортности пребывания в них на протяжении всего сеанса
- подлокотники изготавливаются на выбор: прямыми или с подстаканниками
- достаточное демпфирование, кресла не дают отражений на экран
- стальной каркас обеспечивает креслам прочность и долгий срок эксплуатации.

С удобной мебелью для кинотеатра Вы можете быть уверены, что зритель вернется и станет постоянным посетителем.

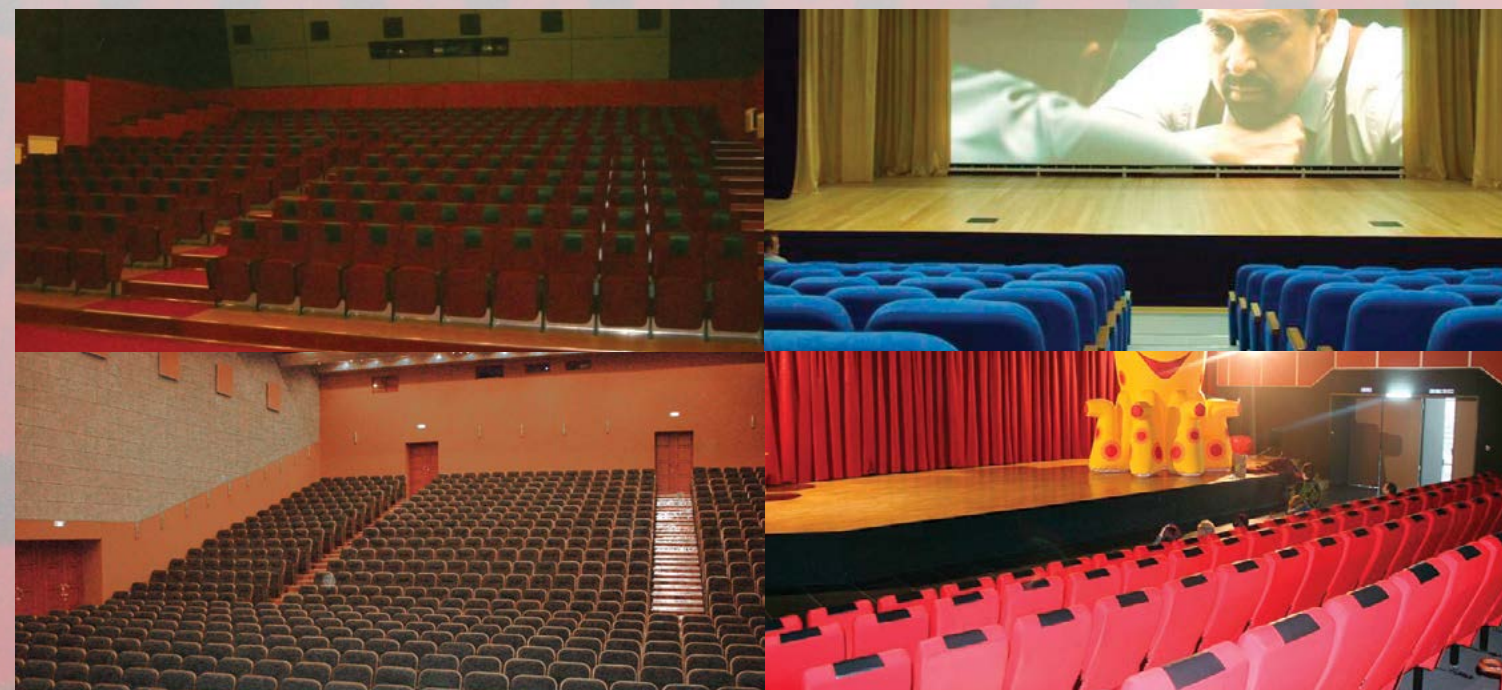
Гарантийный срок службы – 12 месяцев. Качественные кресла прослужат долгий срок и в случае необходимости фабрика произведет ремонт и замену вышедших из строя комплектующих.

### ТЕХНИЧЕСКИЕ ХАРАКТЕРИСТИКИ:

- стальной цельносварной металлокаркас
- бесшумное откидное сидение (гравитационный механизм)
- мягкие элементы спинки и сидения
- подлокотники с подстаканниками и без них из массива древесины бука
- закрытые боковые стойки (опоры), мягкие зашивки
- обивка на выбор: мебельный велюр высокой износостойкости; искусственная кожа
- съемные чехлы на мебельной молнии. Замки поставляются на партию кресел.
- цвет обивки, цвет тонировки подлокотников и цвет металлокаркаса – по выбору заказчика
- крепеж поставляется в комплекте
- установка на любой поверхности пола (ровная, угол уклона пола в зале, ступени и др.)

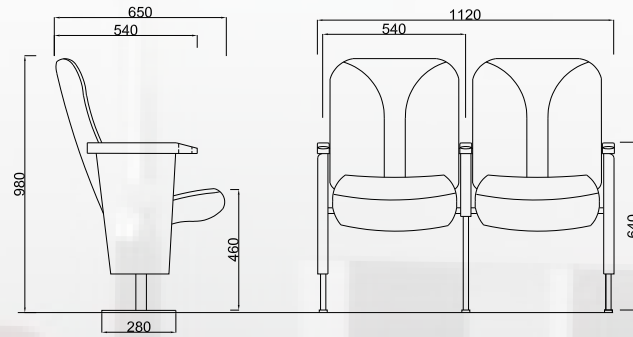
### ДОПОЛНИТЕЛЬНАЯ КОМПЛЕКТАЦИЯ:

- изготовление в многоместной секции без крепления к полу от 2-х до 5-ти посадочных мест в одной. Каркас секции цельносварной (не разборной). По запросу в полозьях секции фрезеруются отверстия для крепления к полу.
- установка номерков места и ряда на подлокотниках
- пошив запасных чехлов (для замены)
- вышивка герба, логотипа, знака и др. на боковинах и спинках кресел
- пластиковые подлокотники.





### Кинотеатральное кресло «Форвард-кино»



**Особенности:**

- мягкие элементы спинки и сидения, толщиной 90-100мм
- подлокотники с подстаканниками из массива древесины бука
- закрытые боковые стойки (опоры), мягкие зашивки
- съемные чехлы (спинка и сидение) на мебельной молнии

**Дополнительная комплектация:**

- вышивка герба, логотипа, знака и др. на боковинах и спинках кресел

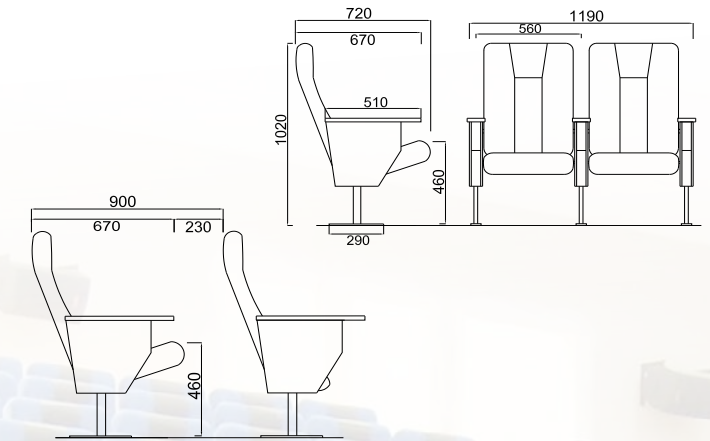


Государственное учреждение культуры Ярославской области "Киноvideоцентр", г. Ярославль, август 2010г.



Кинотеатр "Октябрь" г. Азов, июнь 2009г.

### Кинотеатральное кресло «Мадрид»



**Особенности:**

- мягкие элементы спинки и сидения, толщиной 100-120мм
- подлокотники с подстаканниками из массива древесины бука
- закрытые боковые стойки (опоры), мягкие зашивки
- съемный чехол сидения на мебельной молнии.
- вставка из искусственной кожи (подголовник)

**Дополнительная комплектация:**

- вышивка герба, логотипа, знака и др. на боковинах и спинках кресел
- подлокотники без подстаканников из массива бука
- пластиковые подлокотники



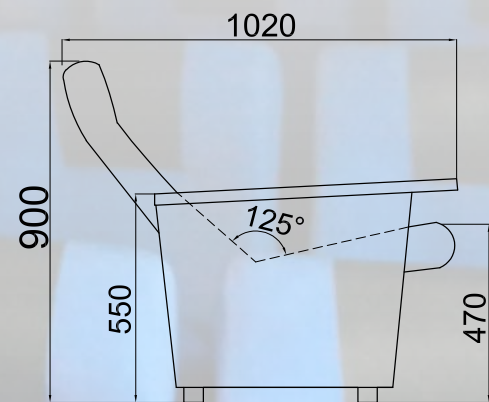
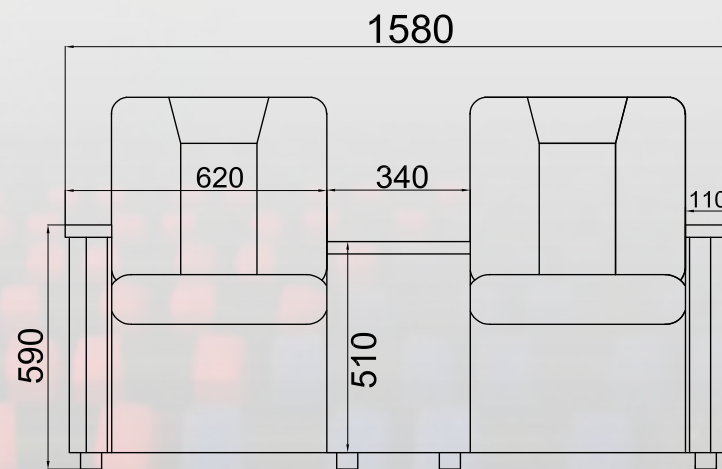
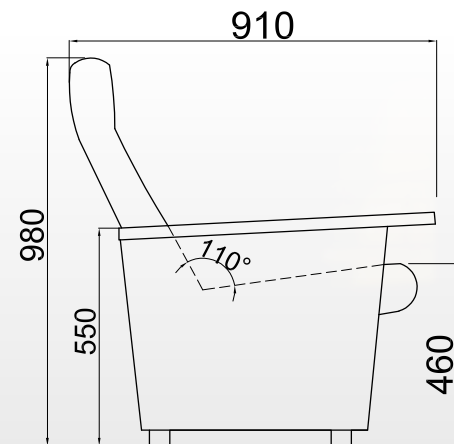
В/ч 11380, Федеральное агентство правительственной связи и информации, Темрюкский район, п. Стрелка, сентябрь 2012г.



В/ч 11380, Федеральное агентство правительственной связи и информации, Темрюкский район, п. Стрелка, сентябрь 2012г.

ФГБОУ ВО Ивановская пожарно-спасательная академия ГПС МЧС России, г. Иваново, июль 2011г.

## Диван «Мадрид VIP»



### Особенности:

- мягкие элементы спинки и сидения, толщиной 110-130мм
- подлокотники с подстаканниками из массива древесины бука
- закрытые боковые стойки (опоры), мягкие зашивки
- съемный чехол сидения на мебельной молнии.
- вставка из искусственной кожи (подголовник)
- механизм откидывания спинки на 30 градусов

### Дополнительная комплектация:

- вышивка герба, логотипа, знака и др. на боковинах и спинках кресел
- подлокотники без подстаканников из массива бука
- столик 2-х местный, дополнительно комплектуется подстаканниками

## Кресла для театров и филармоний

Театральный зал - венец всех залов. Неизменно приводит в восторг и всех приглашенных гостей на спектакль, театрализованное представление или торжество. Театральный зал предстает в первозданном облике, завораживающий своей богатой декоративной пластикой.

В настоящее время театральный зал используется для проведения самых разнообразных мероприятий: спектаклей, концертов, торжественных церемоний, фестивалей, праздничных и юбилейных вечеров, различных детских мероприятий, конференций, корпоративных праздников и деловых встреч, семинаров, презентаций отечественных и зарубежных фирм.

Кресла располагаются полукругом, а секционная театральная мебель позволяет легко сформировать широкую дугу из коротких секций.

В данном модельном ряду представлены театральные кресла как классического, так и современного стиля. Фабрика изготовит кресло по любым эскизам заказчика, в соответствии с его требованиями и дизайном зала.

Отличительной особенностью является прочный цельносварной металлический каркас из профильной стали, на который крепятся декоративные деревянные элементы кресел из цельного массива бука.

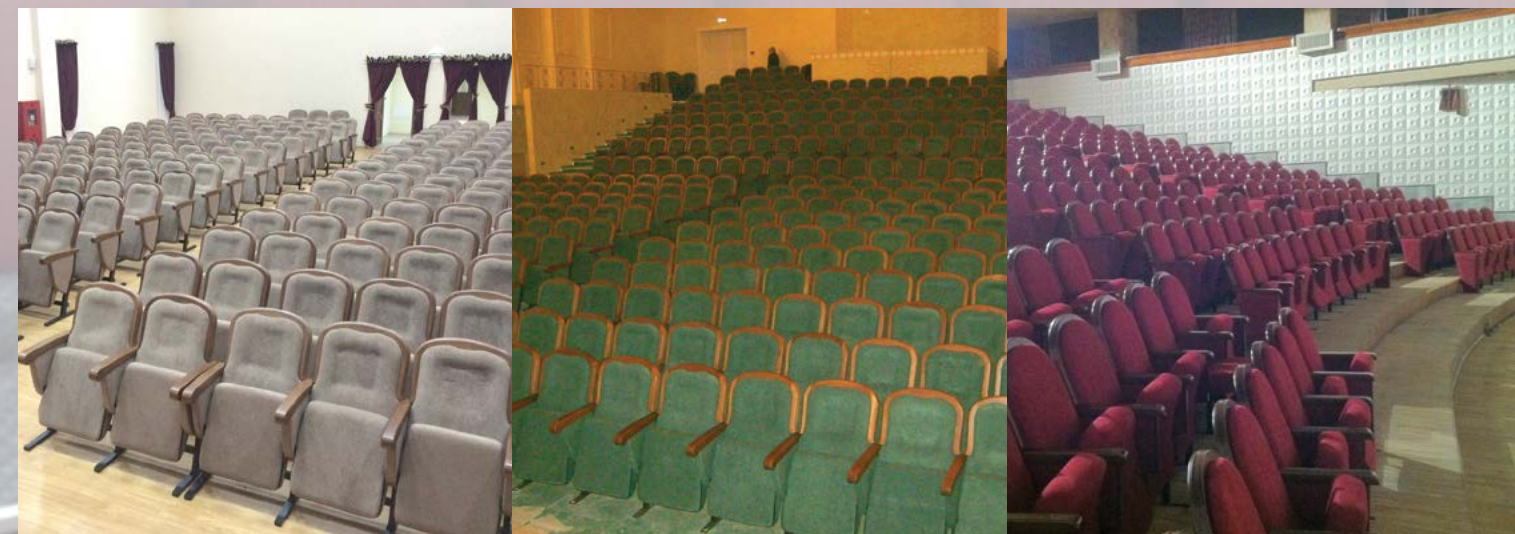
Гарантийный срок службы – 12 месяцев. Качественные кресла прослужат долгий срок и в случае необходимости фабрика произведет ремонт и замену вышедших из строя комплектующих.

### ТЕХНИЧЕСКИЕ ХАРАКТЕРИСТИКИ:

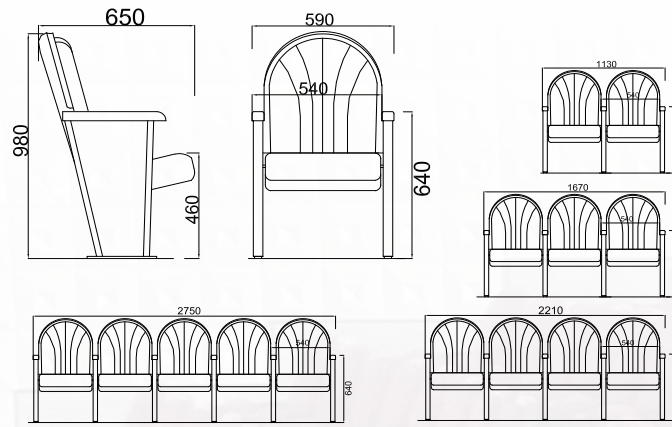
- стальной цельносварной металлокаркас
- бесшумное откидное сидение (гравитационный механизм)
- мягкие элементы спинки и сидения
- подлокотники из массива древесины бука
- закрытые боковые стойки (опоры), мягкие зашивки
- обивка на выбор: мебельный велюр высокой износостойкости; искусственная кожа
- съемный чехол на мебельной молнии. Замки поставляются на партию кресел.
- цвет обивки, цвет тонировки подлокотников и цвет металлокаркаса – по выбору заказчика
- крепеж поставляется в комплекте
- установка на любой поверхности пола (ровная, угол уклона пола в зале, ступени и др.)

### ДОПОЛНИТЕЛЬНАЯ КОМПЛЕКТАЦИЯ:

- изготовление в многоместной секции без крепления к полу от 2-х до 5-ти посадочных мест в одной. Каркас секции цельносварной (не разборной). По запросу в ползьях секции фрезеруются отверстия для крепления к полу.
- установка номерков места и ряда на подлокотниках
- пошив запасных чехлов (для замены)
- вышивка герба, логотипа, знака и др. на боковинах и спинках кресел
- декоративная фрезеровка на деревянных частях кресла
- установка на правом подлокотнике откидного столика пюпитра для письма (основание на выбор: фанера, пластик)



### Театральное кресло «Магистр»



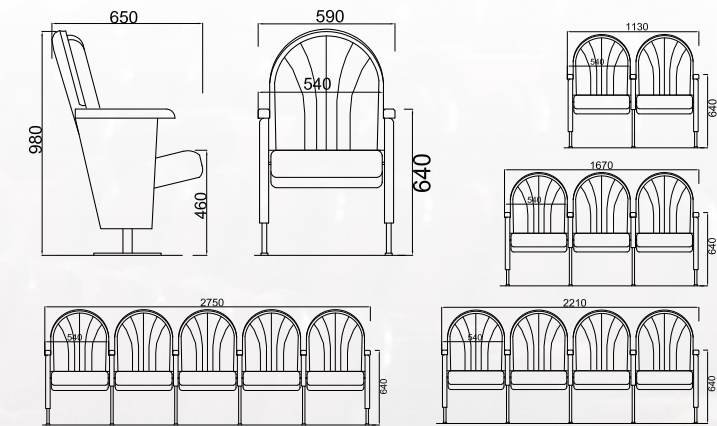
**Особенности:**

- мягкие элементы спинки и сидения, толщиной 80 и 120мм
- подлокотники, торцевые планки боковин и обрамление спинки из массива цельной древесины бука
- заглушка спинки тканевая, основание - фанера
- съемный чехол сидения на мебельной молнии

**Дополнительная информация:**

- фанерная заглушка спинки, тонированная в цвет деревянных частей кресла

### Театральное кресло «Театр»



**Особенности:**

- мягкие элементы спинки и сидения, толщиной 80 и 120мм
- подлокотники, торцевые планки боковин и обрамление спинки из массива цельной древесины бука
- заглушка спинки тканевая, основание - фанера
- съемный чехол сидения на мебельной молнии

**Дополнительная комплектация:**

- фанерная заглушка спинки, тонированная в цвет деревянных частей кресла
- закрытая боковина до уровня пола

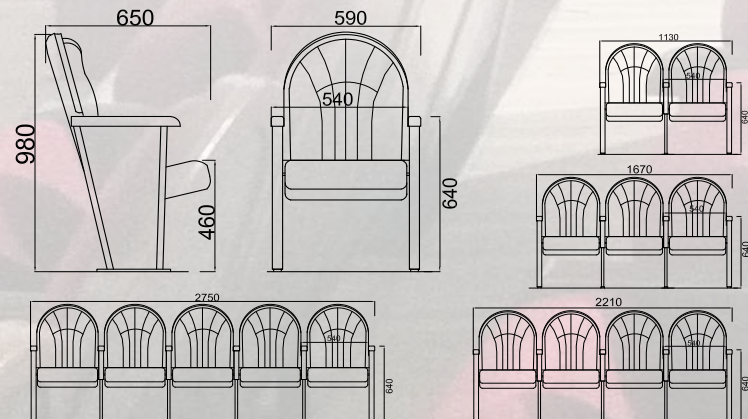


ГУЧ школа-интернат, Краснодарский край, Павловский район, ст. Новолушковская, февраль 2009г.

### Многоместная секция «Театр 3м»



### Театральное кресло «Арфа»



**Отличительные особенности:**

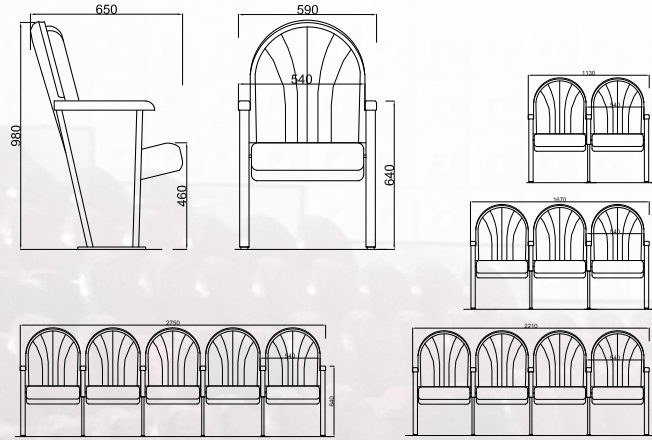
- утяжка спинки с декоративной отстрочкой на лицевой части

- мягкие накладки (заглушки) закрывают с двух сторон металлокаркас боковины до уровня пола



ФГБОУ «Всероссийский детский центр «Орлёнок», Туапсинский район, март 2013г.

### Театральное кресло «Театр-люкс»

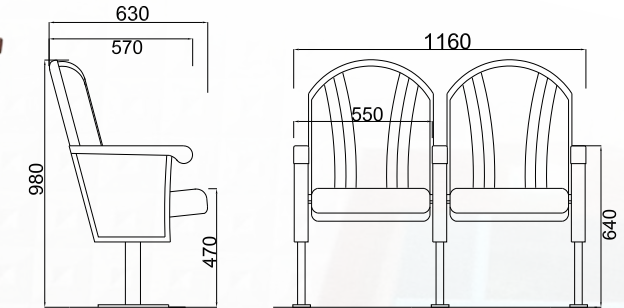


**Особенности:**

- мягкие элементы спинки и сидения, толщиной 80 и 120мм
- подлокотники, торцевые планки боковин и обрамление спинки из массива цельной древесины бука

- фанерная заглушка спинки и боковых стоек (опор)
- съемный чехол сидения на мебельной молнии

### Театральное кресло «Соната»



**Особенности:**

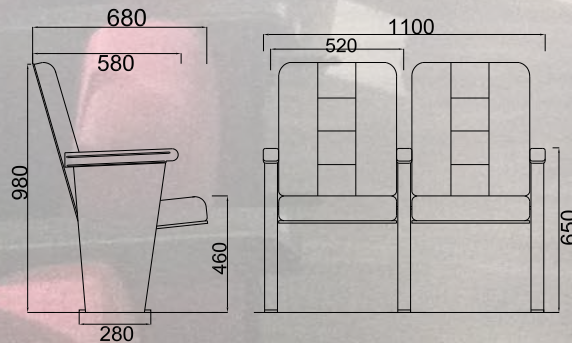
- мягкие элементы спинки и сидения, толщиной 80 и 120мм
- подлокотники, обрамление боковин и спинки из массива цельной древесины бука

- заглушка спинки тканевая, основание - фанера
- съемный чехол сидения на мебельной молнии

### Многоместная секция «Театр-люкс 3м»



### Театральное кресло «Дипломат»

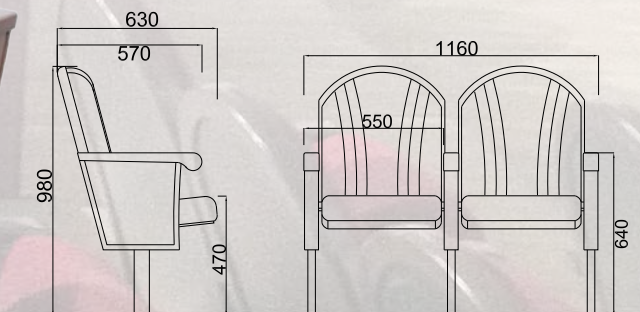


**Особенности:**

- мягкие элементы спинки и сидения, толщиной 80 и 120мм
- фанерная заглушка боковых стоек (опор)
- оригинальная утяжка спинки

- декоративная фрезеровка подлокотников
- заглушка спинки и сидения из ЛДСП

### Театральное кресло «Соната-люкс»



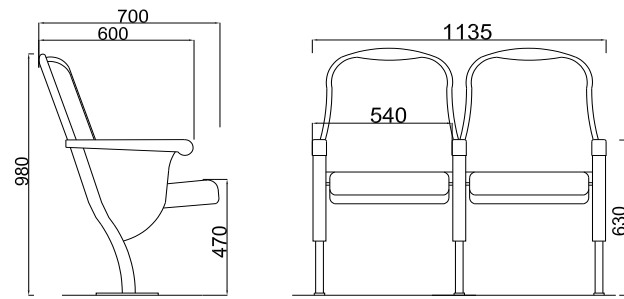
**Особенности:**

- мягкие элементы спинки и сидения, толщиной 80 и 120мм
- подлокотники, обрамление боковин и спинки из массива цельной древесины бука
- фанерная заглушка спинки и боковых стоек (опор)
- съемный чехол сидения на мебельной молнии

**Дополнительная комплектация:**

- фанерная заглушка сидения, тонированная в цвет деревянных частей кресла

### Театральное кресло «Венеция»



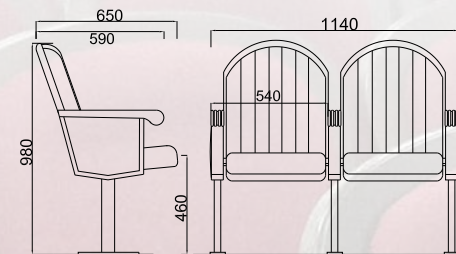
#### Особенности:

- мягкие элементы спинки и сидения, толщиной 90 и 100мм
- подлокотники, обрамление боковин и спинки из массива цельной древесины бука
- заглушка спинки тканевая, основание - фанера
- съемный чехол сидения на мебельной молнии

#### Дополнительная комплектация:

- фанерная заглушка спинки или сидения, тонированная в цвет деревянных частей кресла
- торцевые планки из массива цельной древесины бука

### Театральное кресло «Орфей»



#### Особенности:

- мягкие элементы спинки и сидения, толщиной 100 и 110мм
- подлокотники, обрамление боковин и спинки из массива цельной древесины бука
- заглушка спинки тканевая, основание - фанера
- съемный чехол сидения на мебельной молнии

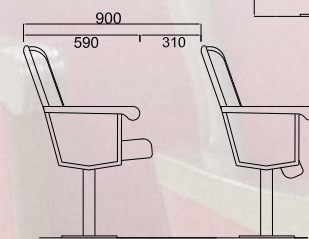


Штаб казачьего войска г. Краснодар, март 2013г

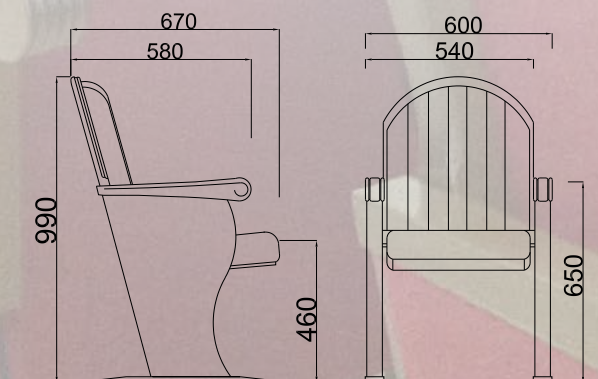
### Многоместная секция «Венеция 3м»



### Театральное кресло «Венеция-люкс»



### Театральное кресло «Симфония»



#### Особенности:

- мягкие элементы спинки и сидения, толщиной 100 и 140мм
- подлокотники, обрамление спинки и крепежная деталь боковины из массива цельной древесины бука
- заглушка спинки тканевая, основание - фанера
- съемный чехол сидения на мебельной молнии

#### Дополнительная комплектация:

- фанерная заглушка спинки или сидения, тонированная в цвет деревянных частей кресла
- заглушка сидения из ЛДСП

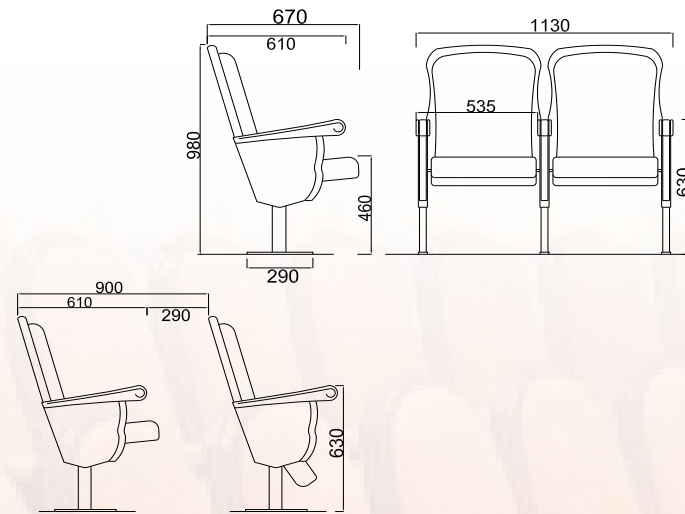


НЧОУ «Армат (корень)» г. Краснодар, октябрь 2014г.



МБУК «Районный Дом культуры им. Я.С. Потапова», Тверская область, г. Старица, декабрь 2014г.

### Театральное кресло «Гармония»



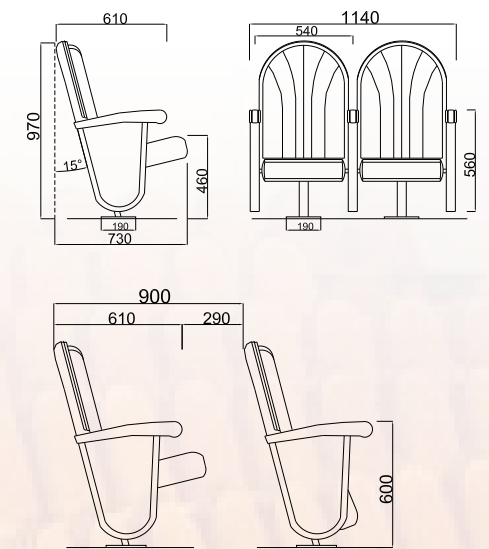
#### Особенности:

- мягкие элементы спинки и сидения, толщиной 100 и 160мм
- подлокотники, торцевые планки боковин и оформление спинки из массива цельной древесины бука
- заглушка спинки тканевая, основание - фанера
- съемный чехол сидения на мебельной молнии

#### Дополнительная комплектация:

- фанерная заглушка спинки, тонированная в цвет деревянных частей кресла

### Театральное кресло «Ассамблея»



#### Особенности:

- мягкие элементы спинки и сидения, толщиной 110 и 120мм
- подлокотники, оформление боковин и спинки из массива цельной древесины бука
- заглушка спинки тканевая, основание - фанера
- съемный чехол сидения на мебельной молнии

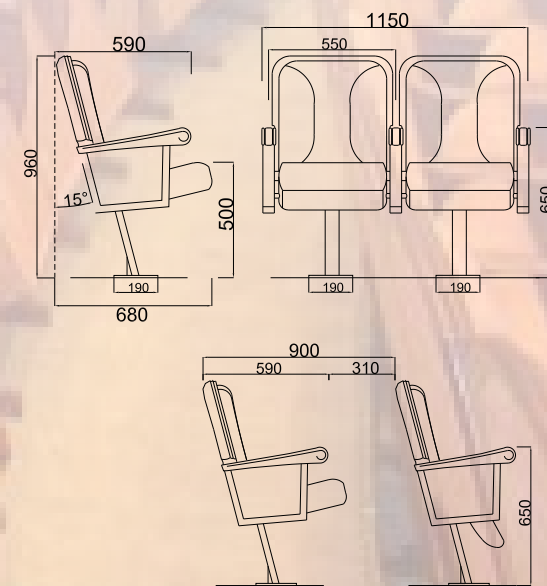
#### Дополнительная комплектация:

- фанерная заглушка спинки, тонированная в цвет деревянных частей кресла



Отделение по Ростовской области Южного ГУ Центрального банка РФ, г. Ростов-на-Дону, сентябрь 2012г.

### Театральное кресло «Президиум»



#### Особенности:

- мягкие элементы спинки и сидения, толщиной 110 и 120мм
- подлокотники, оформление боковин и спинки из массива цельной древесины бука
- заглушка спинки тканевая, основание - фанера
- съемный чехол сидения на мебельной молнии

#### Дополнительная комплектация:

- фанерная заглушка спинки, тонированная в цвет деревянных частей кресла



Тверская городская Дума, г. Тверь, ноябрь 2011г.

## Мебель для учебных учреждений

Удобство мебельной продукции – важная составляющая хорошей успеваемости учеников и студентов. Мебель для учебных учреждений должна способствовать высокой концентрации внимания и обеспечивать комфорт при длительном сидении.

В ассортименте данной коллекции мебель для учебных аудиторий, школьных классов, лекционных и конференц-залов. Учебная мебель включает парты, скамьи и стулья, секции для аудиторий, комбинации для лекционных залов. Данная мебель выполняется на металлическом каркасе

Мебель для аудиторий чаще всего представлена моноблоками, в которых сиденье переднего ряда совмещается с пюпитром (столиком) последующего ряда. Благодаря такой системе получается определенная схема: первый ряд – это столы, следующий моноблок и последний – сиденья.

Гарантийный срок службы – 12 месяцев. Качественные кресла прослужат долгий срок и в случае необходимости фабрика произведет ремонт и замену вышедших из строя комплектующих.

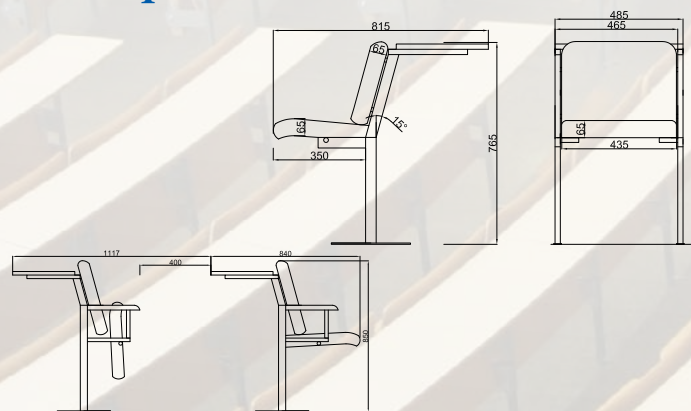
### ТЕХНИЧЕСКИЕ ХАРАКТЕРИСТИКИ:

- стальной цельносварной металлокаркас
- обивка на выбор: мебельный велюр высокой износостойкости; искусственная кожа
- цвет обивки, цвет тонировки подлокотников и цвет металлокаркаса – по выбору заказчика
- крепеж поставляется в комплекте
- установка на любой поверхности пола (ровная, угол уклона пола в зале, ступени и др.)

### ДОПОЛНИТЕЛЬНАЯ КОМПЛЕКТАЦИЯ:

- подлокотники на выбор: из массива древесины бука, либо оббитые обивочным материалом
- бесшумное откидное сиденье (гравитационный механизм)
- мягкие элементы спинки и сидения
- изготовление в многоместной секции без крепления к полу от 2-х до 5-ти посадочных мест в одной. Каркас секции цельносварной (не разборной). По запросу в полозьях секции фрезеруются отверстия для крепления к полу.

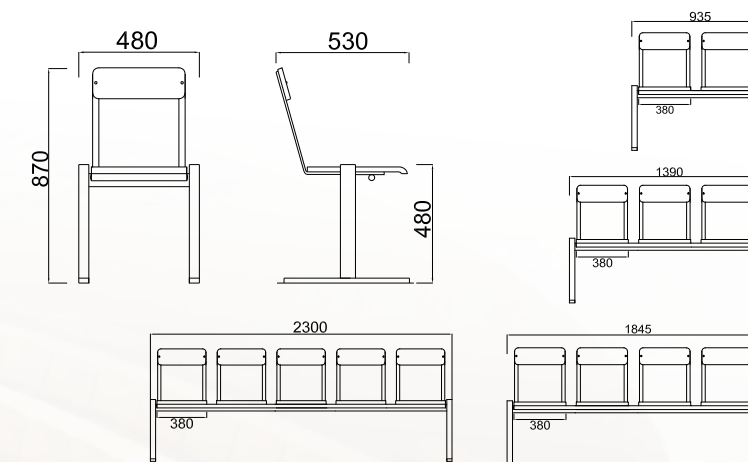
### Кресла аудиторные с партой



ФГБОУ ВПО «КубГТУ», г. Краснодар, учебная аудитория, август 2011г.

ФГБОУ ВПО «КубГТУ», г. Краснодар, учебная аудитория, август 2014г.

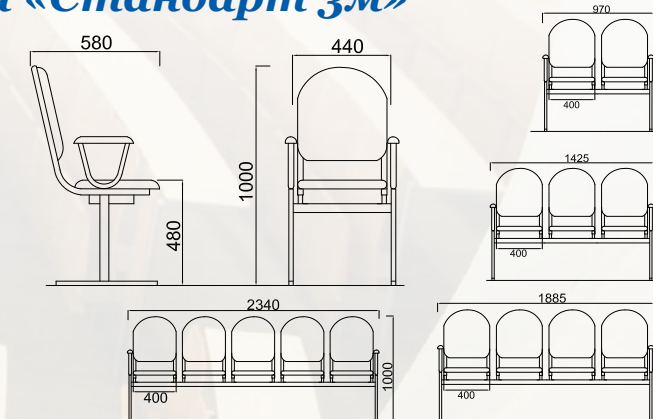
### Многоместная секция «Аудитория 3м»



#### Особенности:

- основание спинки и сидения – гнукотклееная фанера

### Многоместная секция «Стандарт 3м»



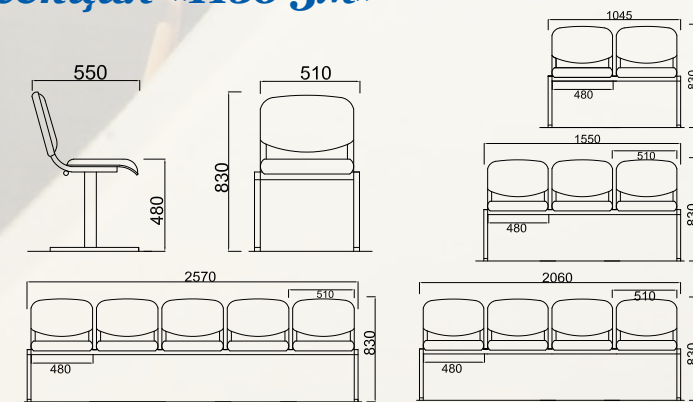
#### Особенности:

- мягкие элементы спинки и сидения  
- мягкие накладки подлокотников  
- обивка на выбор: мебельный велюр высокой износостойкости; искусственная кожа

#### Дополнительная комплектация:

- установка на правом подлокотнике откидного столика пюпитра для письма (основание на выбор: фанера, пластик)  
- установка на спинках кресел откидного столика-пюпитра

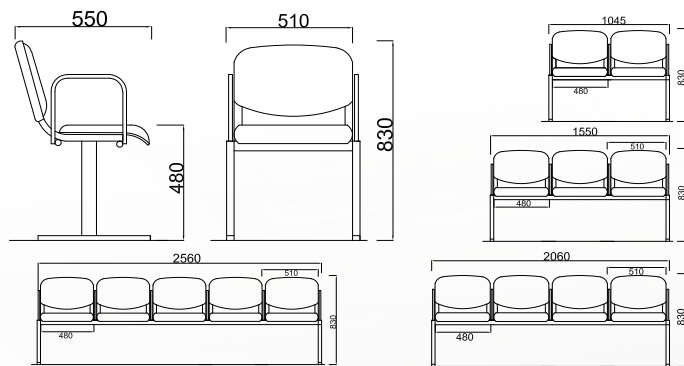
### Многоместная секция «Изо 3м»



#### Особенности:

- мягкие элементы спинки и сидения  
- пластиковые заглушки спинки и сидения  
- обивка на выбор: мебельный велюр высокой износостойкости; искусственная кожа

### Многоместная секция «Конференц 3м»



#### Особенности:

- мягкие элементы спинки и сидения
- пластиковые заглушки спинки и сидения
- металлические подлокотники
- обивка на выбор: мебельный велюр высокой износостойкости; искусственная кожа

#### Дополнительная комплектация:

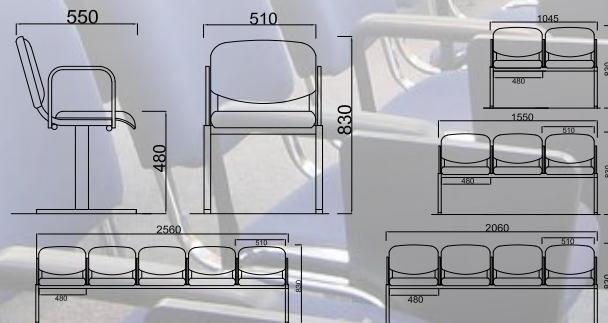
- установка на правом подлокотнике откидного столика пюпитра для письма (основание на выбор: фанера, пластик)
- накладки подлокотников из массива цельной древесины бука



ГОУ СП «Краснодарский краевой базовый медицинский колледж», г. Краснодар, ноябрь 2009г.



### Многоместная секция «Конференц 3м+»



#### Особенности:

- механизм откидывания сидения
- мягкие элементы спинки и сидения
- пластиковые заглушки спинки и сидения
- подлокотники из массива цельной древесины бука
- обивка на выбор: мебельный велюр высокой износостойкости; искусственная кожа

#### Дополнительная комплектация:

- установка на правом подлокотнике откидного столика пюпитра для письма (основание на выбор: фанера, пластик)

### Многоместные секции для зон ожидания

В наше время сфера применения секций на основе металлокаркаса очень обширна. Это, в первую очередь, вокзалы и аэропорты, имеющие большие зоны ожидания, различные государственные и общественные организации с большой проходимостью людского потока, а также поликлиники, больницы и учебные учреждения. К слову, залы ожидания - наиболее востребованная сфера для поставок именно металлических секций и кресел, поскольку данная продукция обладает всеми необходимыми качествами для длительной эксплуатации и при этом практически не требует специального ухода.

Мебель для залов ожидания с двумя-тремя секциями прекрасно подойдет для зала повышенного комфорта, она мобильна и ее можно легко перемещать при необходимости.

Мебель с четырьмя-пятью секциями позволит сэкономить место - она легко расставляется ровными рядами, а отсутствие лишних ножек значительно упрощает уборку в зале.

Многие актовые и конференц-залы, учебные аудитории сегодня успешно переоснащают свои площади более современными секциями кресел и стульев, составленными из одно-, двух- и более местных модулей и могут быть снабжены откидными боковыми столиками (пюпитрами).

Фабрика «АЛЕКС», имея в своем распоряжении большие производственные мощности, готова предоставить самый широкий ассортимент многоместных секций для залов ожидания различного направления.

Все секции могут быть изготовлены как в одиночном варианте, так и в 2-х, 3-х, 4-х и 5-ти местном исполнении. Секции так же изготавливаются из любой модели театральных кресел производства нашей фабрики.

Гарантийный срок службы - 12 месяцев. Качественные кресла прослужат долгий срок и в случае необходимости фабрика произведет ремонт и замену вышедших из строя комплектующих.

#### ТЕХНИЧЕСКИЕ ХАРАКТЕРИСТИКИ:

- стальной цельносварной металлокаркас
- мягкие элементы спинки и сидения
- металлическое основание подлокотников
- обивка на выбор: мебельный велюр высокой износостойкости; искусственная кожа
- цвет обивки, цвет тонировки подлокотников и цвет металлокаркаса - по выбору заказчика
- установка на любой поверхности пола (ровная, угол уклона пола в зале, ступени и др.)

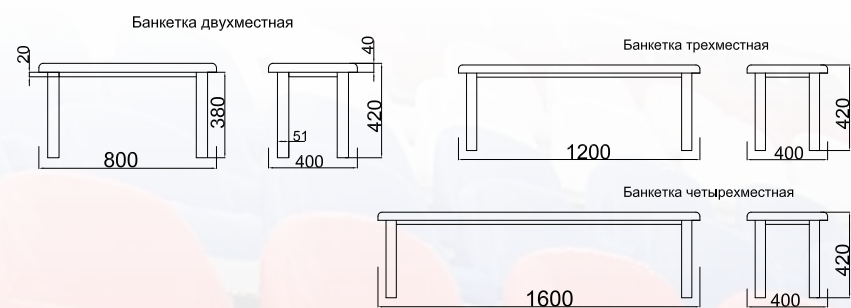
#### ДОПОЛНИТЕЛЬНАЯ КОМПЛЕКТАЦИЯ:

- изготовление в многоместной секции без крепления к полу от 2-х до 5-ти посадочных мест в одной. Каркас секции цельносварной (не разборной).





### Банкетка



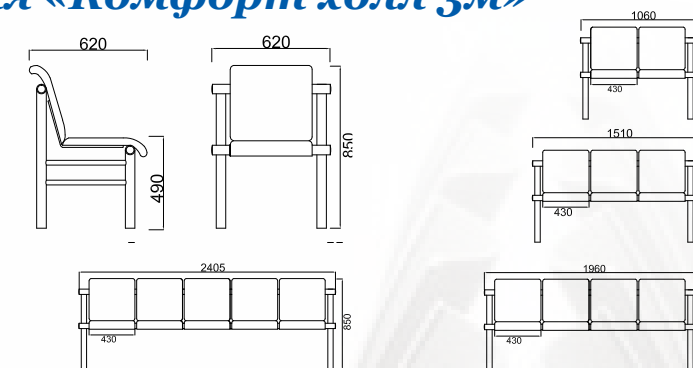
**Особенности:**

- прочный металлический каркас
- мягкий элемент сидения

**Дополнительная комплектация:**

- изготовление по размерам заказчика, от 2-х до 5-ти посадочных мест в одной.

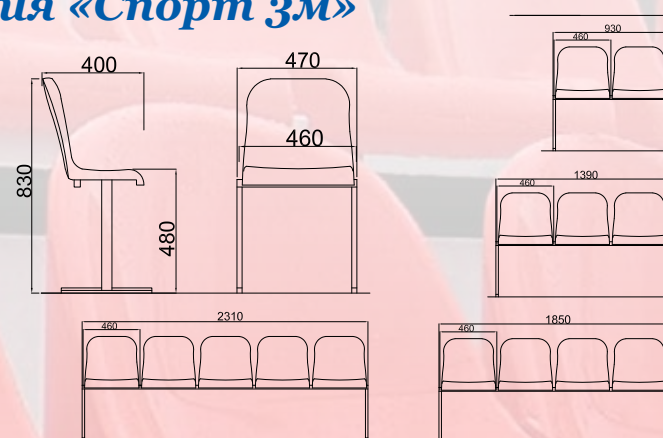
### Многоместная секция «Комфорт холл 3м»



**Особенности:**

- мягкие элементы спинки и сидения
- обивка на выбор: мебельный велюр высокой износостойкости; искусственная кожа

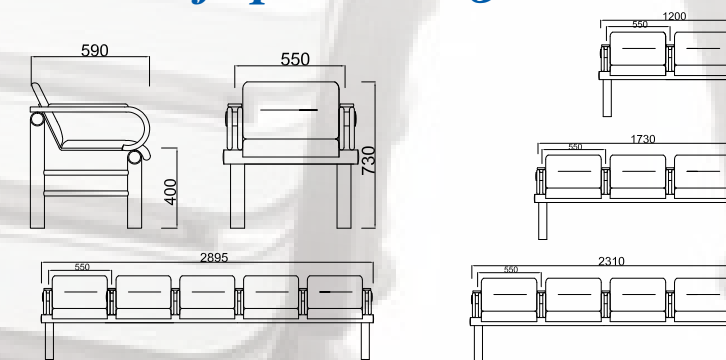
### Многоместная секция «Спорт 3м»



**Особенности:**

- пластиковая антивандальная основа спинки и сидения
- цвет пластика – на выбор под заказ
- форма посадочного места – на выбор

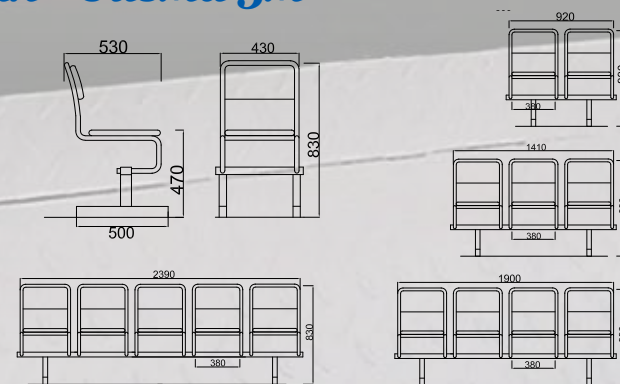
### Многоместная секция «Комфорт-люкс 3м»



**Особенности:**

- мягкие элементы спинки и сидения
- обивка на выбор: мебельный велюр высокой износостойкости; искусственная кожа
- мягкие накладки подлокотников

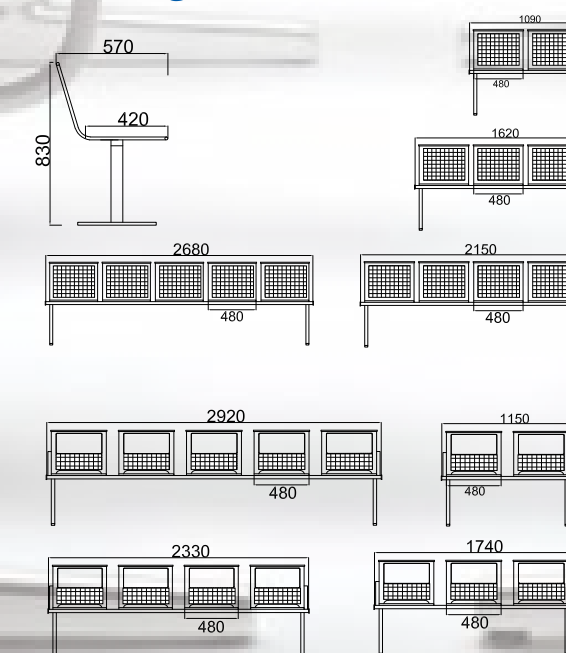
### Многоместная секция «Сигма 3м»



**Особенности:**

- мягкие элементы спинки и сидения
- обивка на выбор: мебельный велюр высокой износостойкости; искусственная кожа
- оригинальный дизайн каркаса секции

### Многоместная секция «Стэлс 3м»



**Особенности:**

- основа спинки и сидения перфорированный металл

**Дополнительная комплектация:**

- количество подлокотников в секции по выбору от 2-х и более
- мягкие накладки спинки и сидения

**Стулья и кресла из массива бука**



Кресло «Аристократ»



Стул «Аристократ»



Кресло «Капитолий»



Кресло «Леонард»



Стул «Ростов»



Стул «ЭРГО»



**Кресла и стулья для банкетных конференц-залов**



Б-2



Б-4



Б-3



Б-1



Б-5



К-5



Б-6



К-6



К-2



К-1



К-3



К-4



## Мебель в президиум

### Трибуны для выступлений



№ 01  
630x560x1170 мм



№ 02  
1000x730x1200 мм



№ 06  
450x450x1200 мм



№ 07  
750x600x1300 мм



№ 10  
600x510x1200 мм



№ 11  
600x700x1200 мм



№ 12  
650x600x1300 мм



№ 13  
800x500x1300 мм



№ 14  
600x450x1050 мм



№ 17  
940x660x1200 мм



№ 18  
820x510x1200 мм



№ 20  
500x500x1160 мм

### Стол для президиума



3500x600x850 мм



2700x750x800 мм



**Материал:** ЛДСП, кромка-ПВХ

**Дополнительно:**

- установка подсветки столешницы (крепится дополнительная полочка над столешницей);
- установка кабель-каналов;
- установка колесных опор (трибуны);
- геральдика: герб России, города, логотип, эмблема, знак.

*Фабрика так же изготавливает мебель в президиум (трибуны, столы для президиума) под заказ по размерам и эскизам заказчика.*

## Одежда сцены и занавес



ДК п. Дружный Краснодарского края, ноябрь 2012г.



МАУ «Абинский КДЦ», г. Абинск, сентябрь 2011г.

*Фабрика «АЛЕКС» предлагает услуги по разработке, изготовлению и монтажу сценического занавеса различного направления (кинотеатр, театра, конференц-зал, концертный зал и др.), а так же систем зашторивания для окон, дверей, залов, лож, балконов.*

## Оборудование для залов (свет, звук, аудио- и видеоаппаратура)



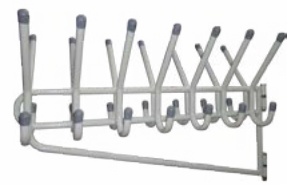
**Фабрика «АЛЕКС» предлагает комплексное оснащение залов следующим оборудованием:**

- динамические световые приборы полного вращения и архитектурную подсветку;
- театрально постановочные световые приборы;
- звуковое оборудование для фонового озвучивания и систем трансляции;
- оборудование механики сцены, подъёмные механизмы, сценические фермовые конструкции;
- услуги по разработке проектов на этапе строительства, консультации по выбору оборудования.
- монтажные и пуско-наладочные работы, гарантийное и после гарантийное сервисное обслуживание.

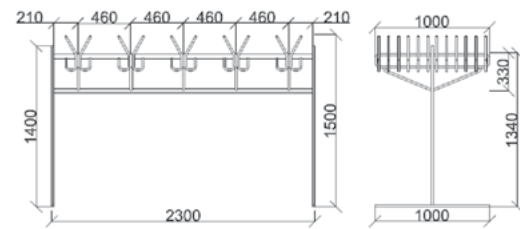
## Вешалка гардеробная



Напольная



Настенная



НОМЕРОК  
ГАРДЕРОБНЫЙ

284

материал – пластик  
толщиной 1,5мм (3,2мм)  
форма номерка –  
на выбор  
цвет – любой под заказ

- исполнение: двухсторонняя (крючки с двух сторон на поворотных механизмах); односторонняя (крючки с одной стороны на поворотных механизмах); без поворотных механизмов  
- цвет металлокаркаса под заказ  
- цвет колпачков – серый, белый, черный

**Дополнительная комплектация:**  
- изготовление по размерам заказчика  
- длина плеча и количество крючков на одном плече варьируется по запросу заказчика  
- гардеробные номерки

## Дополнительная комплектация для кресел

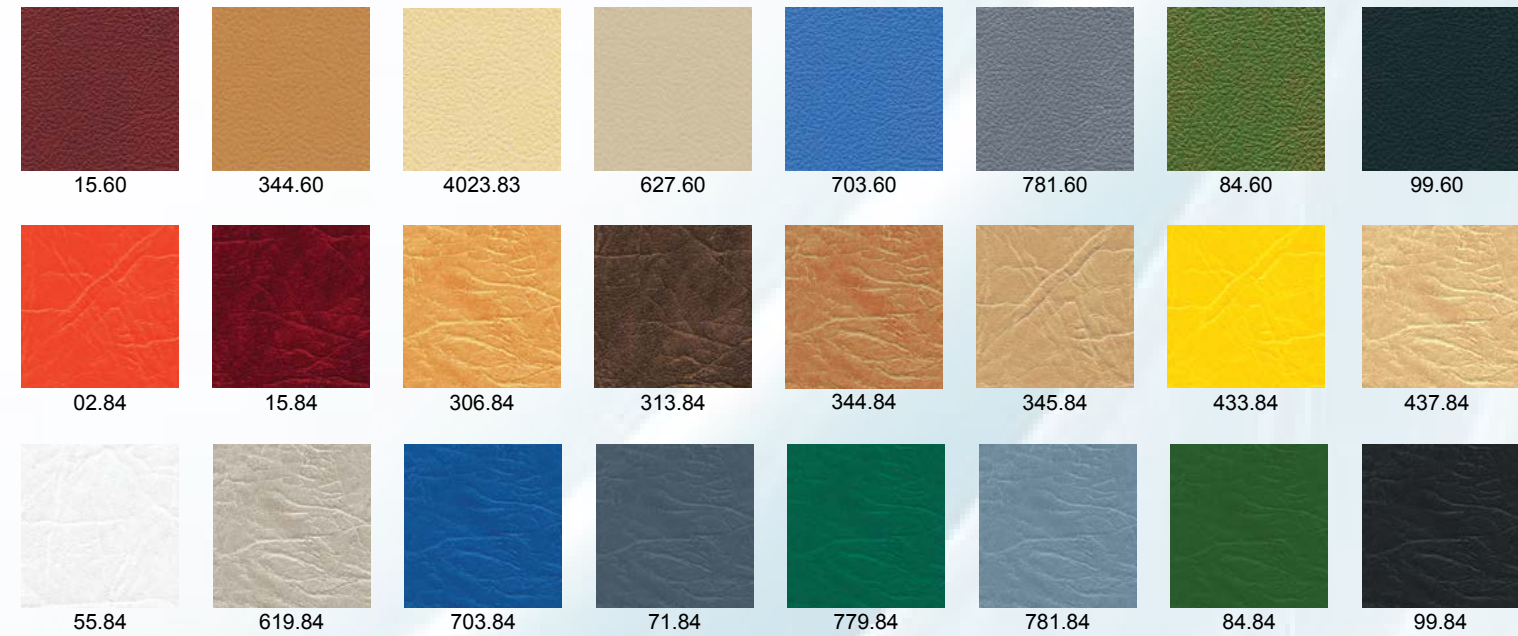
Столик-пюпитр с креплением к правому подлокотнику (фанера или пластик)				
Столик-пюпитр с креплением к спинке кресла (модель Лидер-конференц)				
Страфонтен (модель Форвард, Лидер)				
Вышивка герба, логотипа, знака, эмблемы (металлизированная нить)				
Номерки места и ряда (пластик)				

### Изготовление под заказ:

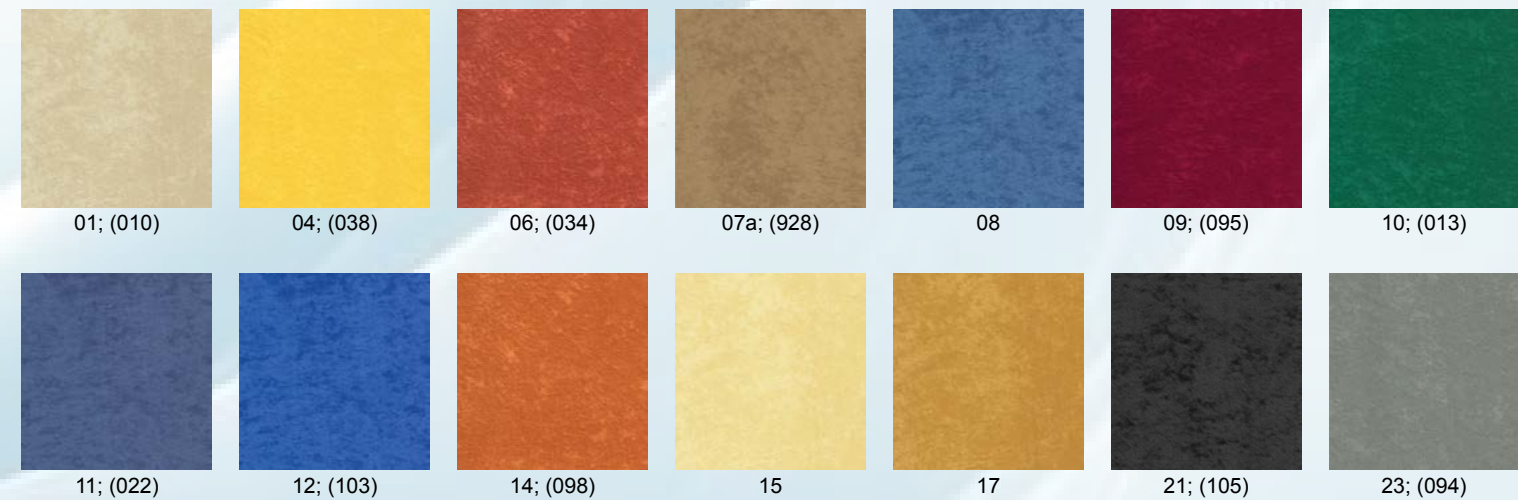
- запасные мягкие элементы кресел,
- дополнительные боковины и подлокотники к ним (в случае замены расстановки кресел в зале)
- запасные чехлы (если они являются съемными).

## Цвета материалов

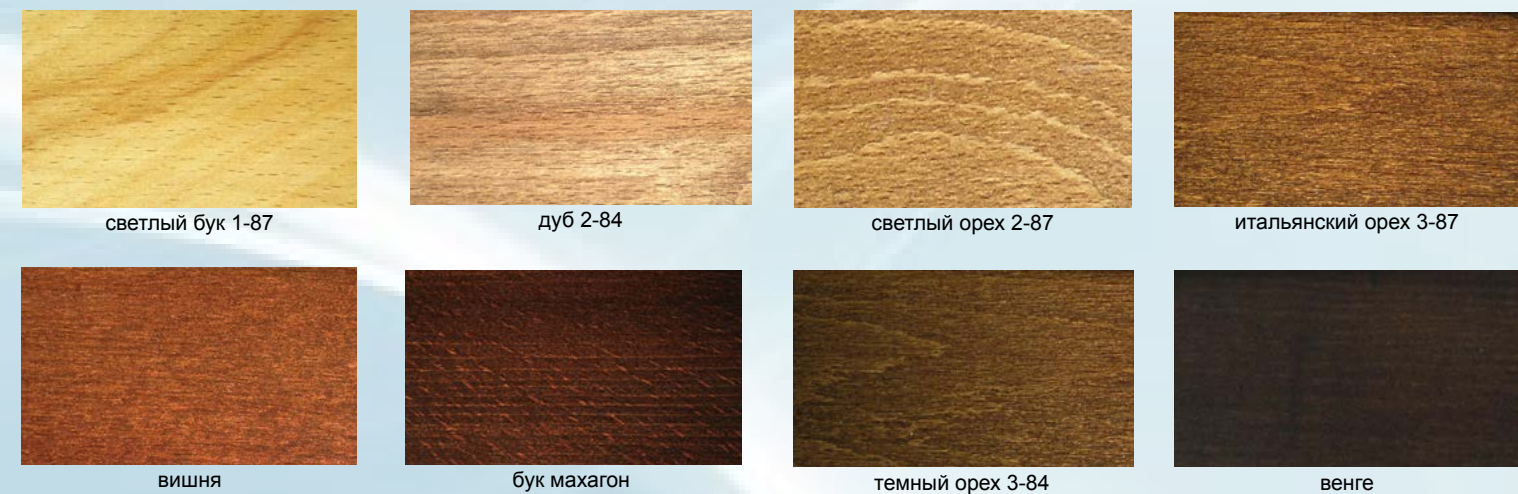
### Искусственная кожа\*



### Цветовая палитра ткани\*



### Цветовая палитра древесины\*



\*данные образцы не могут гарантировать точной цветопередачи из-за особенности полиграфии



**АЛЕКС**  
фабрика мебели

**ООО «ФАБРИКА ТЕАТРАЛЬНОЙ МЕБЕЛИ «АЛЕКС»**

350072, г. Краснодар, ул. Московская, 5

тел. (861) 20-11-325,

тел/факс: (861) 20-11-326

тел. моб. 8903-45-100-66, 8905-404-15-16

e-mail: [kresla-aleks@mail.ru](mailto:kresla-aleks@mail.ru); [alexskreslo@gmail.com](mailto:alexskreslo@gmail.com)

<http://www.kresla-aleks.ru>, [www.кресла-алекс.рф](http://www.кресла-алекс.рф)